

Invertorová elektródová zväračka MMA IGBT 315A 230V



Návod na použitie
Preklad originálneho návodu

Pozor !!! Z dôvodu neustáleho zdokonaľovania výrobkov sa môžu zahrnuté výkresy a popisy líšiť od zakúpeného tovaru a môžu obsahovať voliteľné alebo špeciálne prvky, ktoré nie sú uvedené v štandardnej verzii. Tieto rozdiely nemôžu byť základom pre reklamáciu. Všetky údaje obsiahnuté v tejto príručke zodpovedajú informáciám v čase tlačenia a slúžia iba na informačné účely.

Informácie o použitých elektrických a elektronických zariadeniach:

Distribútor a prevádzkovateľ servisného strediska môžu odmietnuť prijať odpadové zariadenie, ktoré kvôli svojej kontaminácii predstavuje nebezpečenstvo pre zdravie alebo život ľudí prijímajúcich odpadové zariadenie. V takom prípade ho vlastník odpadového zariadenia odovzdá zberni odpadového zariadenia alebo obsluhu čistiarne.

Pamätajte:

1. Odpad z elektrických a elektronických zariadení (ďalej len „odpadové zariadenie“) by sa nemal ukladať spolu s iným odpadom.
2. Držiteľ odpadového zariadenia z domácností je povinný odovzdať ho zberateľovi odpadového zariadenia alebo subjektu oprávnenému na zber odpadového zariadenia.

1. Vlastnosti produktu

Invertorová zväračka vám vďaka použitiu elektronických komponentov v technológii IGBT umožňuje vykonávať zväracie práce s najmenšou spotrebou energie a maximálnou účinnosťou. Prístroj môže používať väčšinu typov elektród dostupných na trhu, vrátane obyčajných, rutilových,... Zväracie zariadenie môže používať elektródy určené na zváranie nehrdzavejúcej ocele, legovanej ocele, ako aj farebných kovov. Správna, spoľahlivá a bezpečná prevádzka náradia závisí od jeho správneho použitia, preto si pred začiatkom práce s náradím prečítajte celý návod a uschovajte ho.

Dodávateľ nezodpovedá za žiadne škody vzniknuté nedodržaním bezpečnostných predpisov a odporúčaní tohto manuálu.

Zväračky IGBT sú vybavené týmito technológiami:

Anti-stick - zabráni skratom, zníži zvärací prúd na minimálnu hodnotu v čase chyby, keď sa elektróda prilepí na zváraný materiál. To uľahčuje odpojenie elektródy od obrobku.

Sila oblúka - stabilizácia skratového prúdu, zaisťuje stabilný oblúk a malé množstvo rozstrekú, skrátenie dĺžky oblúka sprevádza zvýšenie zväracieho prúdu, ktorý stabilizuje oblúk bez ohľadu na kolísanie dĺžky, automatické alebo regulované potenciometrom.

Horúci štart - pri zasiahnutí oblúka sa zvärací prúd nakrátko zvýši asi o 30%, čo uľahčuje správne tvarovanie prieniku a povrchu zvaru.

Zväračka IGBT 140T je vybavená funkciou VRD - systémom znižovania napätia, ktorý vypne napájanie do niekoľkých milisekúnd po ukončení zvárania. Táto funkcia je tiež zodpovedná za zníženie napätia na tyčovej elektróde na bezpečnú úroveň.

Zväračka IGBT 140T je vybavená funkciou TIG LIFT - zváranie TIG pomocou špeciálneho horáka TIG s ventilom. Oblúk sa zapáli ľahkým trením nespotrebovanej elektródy o zváraný materiál.

2. Všeobecné bezpečnostné podmienky

Nie je dovolené meniť, upravovať alebo akýmkoľvek iným spôsobom meniť štruktúru zariadenia. Týmto dôjde k strate súladu s normami a k strate označenia CE. Odporúča sa vykonávať pravidelné kontroly, aby bolo zariadenie pripravené na prevádzku. Servis zväračky smie vykonávať iba autorizovaný servis s použitím originálnych náhradných dielov.

Pokyny na bezpečné používanie zariadenia

Obsluha zváracieho stroja musí byť vyškolená v jeho používaní a musí si tiež pozorne prečítať návod na obsluhu. Dodržiavajte bezpečnostné odporúčania v návode na obsluhu. Chráňte si oči a tvár ochranným odevom a zvaracími maskami. Výrobca nezodpovedá za škody a nehody spôsobené nesprávnym používaním zariadenia.

Elektrické nebezpečenstvo a bezpečnostné pravidlá

Pri práci so zváračkou je potrebné dodržiavať bezpečnostné pravidlá týkajúce sa procesu zvarania, rezania a spájania. Ak sa nebudú dodržiavať vyššie uvedené pravidlá, hlavné riziká sú:

- inhalácia nebezpečných látok,
- optické žiarenie,
- popáleniny,
- požiare a výbuchy,
- elektrický šok.

Preto sa odporúča:

- nemeňte zariadenie. Za žiadnych okolností by sa kryt nemal otvárať, opravy by mal vykonávať kvalifikovaný personál v servisných strediskách autorizovaných výrobcov,
- nerozoberajte ochranné puzdro a nedotýkajte sa častí pod napätím,
- aj v prípade menších porúch v elektrickom systéme odpojte zváračku od napájacieho zdroja a vráťte ju autorizovanému servisu,
- pred každým použitím skontrolujte elektrické káble. Ak zistíte poškodenie izolácie, mali by ste káble vymeniť za nové, bez závad, zváračka sa nesmie prevádzkovať s poškodenými elektrickými káblami,
- nevkladajte do ventilačných otvorov kovové predmety, neopravujte prístroj svojpomocne, servis by mal vykonávať kvalifikovaný personál v autorizovaných servisných strediskách,
- pripojiť zariadenie k sieti na striedavý prúd 230 V / 50 Hz vybavenej kontaktom a ochranným vodičom,
- sieť napájania musí byť vybavená vhodným ochranným systémom (termomagnetický spínač alebo poistky s oneskorením) a poistkou zvyškového prúdu s parametrami požadovanými pripojeným zariadením - vypínací prúd 30 mA,
- v niektorých prípadoch môže byť oblúkový prúd zváracieho stroja nebezpečný. Zabráňte priamemu kontaktu s uzemnením (alebo so zvaranou časťou) a s držiakom alebo elektródou,

- vždy, keď zváračku nepoužívate, odpojte zástrčku napájacieho kábla zo zásuvky.
- na prístroji pripojenom k sieti nevykonávajte žiadne opravy.

Riziká vyplývajúce z nesprávneho použitia zváračky

Nepracujte so zváračkou v blízkosti horľavých materiálov. Pred začatím práce pripravte pracovisko odstránením všetkých horľavých materiálov z ohrozeného priestoru. Nezvárajte nádoby a nádrže, ktoré obsahujú alebo obsahovali plyny alebo horľavé a toxické látky. Dbajte na to, aby boli z pracovného priestoru odstránené všetky plyny - nebezpečenstvo: požiar, výbuch, výpary, otrava. Je zakázané zvärať za dažďa alebo sneženia, zváračka nie je chránená proti vode. Odpojte príslušenstvo od prístroja a samotný prístroj od elektrickej siete a premiestnite ho do oblasti bez prístupu vody (nebezpečenstvo: zásah elektrickým prúdom, poškodenie prístroja). Nepracujte v prostredí s vysokou vlhkosťou. (hrozba: ako je uvedené vyššie). Nepracujte na miestach, ktoré neposkytujú správne vetranie. Zváračka je vybavená ventilátorom, musí však byť zabezpečený správny pracovný stav. Zaistite, aby zariadenie malo dostatočné vetranie a aby sa teplo generované zváračkou rozptýlilo (nebezpečenstvo: poškodenie zariadenia). Odstráňte plyny a pary vznikajúce pri zváraní, vyvarujte sa ich vdýchnutiu. Na ochranu dýchacích ciest používajte špeciálne masky. Zabezpečte dostatočné vetranie (nebezpečenstvo: otrava, zničenie prístroja).

Nepozerajte sa na svetlo generované elektrickým oblúkom (nebezpečenstvo: vážne poškodenie očí). Nedotýkajte sa horúcich častí.

Z obrobku odstráňte všetku hrdzu, mastnotu alebo farbu. Tým sa zníži tvorba škodlivých výparov na minimum. Pripojte uzemňovací kábel pevne a bezpečne k obrobku. Spoj je potrebné očistiť od nečistôt, farieb a mastnoty.

Neomotávajte zvärací a uzemňovací kábel okolo tela. Nemierte zväracou pištoľou na ľudí. Uistite sa, že je zváračka umiestnená na rovnom a stabilnom povrchu vo zvislej polohe. Počas práce je zakázané umiestniť zváračku iným spôsobom. Zváračka má rukoväť a remienok na uľahčenie jej prepravy. Počas zvárania je zakázané zváračku držať za rukoväť alebo zavesiť na opasok. Zváračku nepoužívajte ako zariadenie na rozmrazovanie rúrok.

Obmedzenia pri práci zväracieho stroja

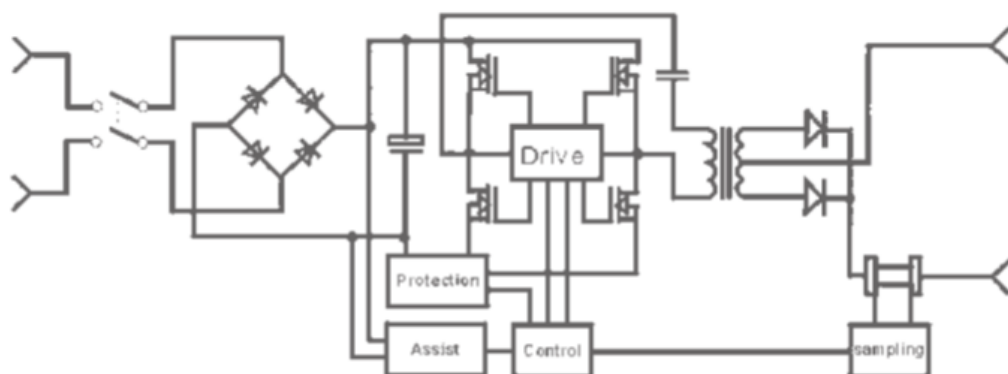
Toto zariadenie nesmú používať osoby:

- s implantovanými kardiostimulátormi, elektricky poháňanými protézami, ako sú umelé končatiny, načúvacie prístroje atď.
- nositelia kontaktných šošoviek (pred začatím práce vymeňte kontaktné šošovky za okuliare).
- okolostojaci ľudia s vyššie uvedenými zariadeniami musia udržiavať bezpečnú vzdialenosť od miesta zvárania.

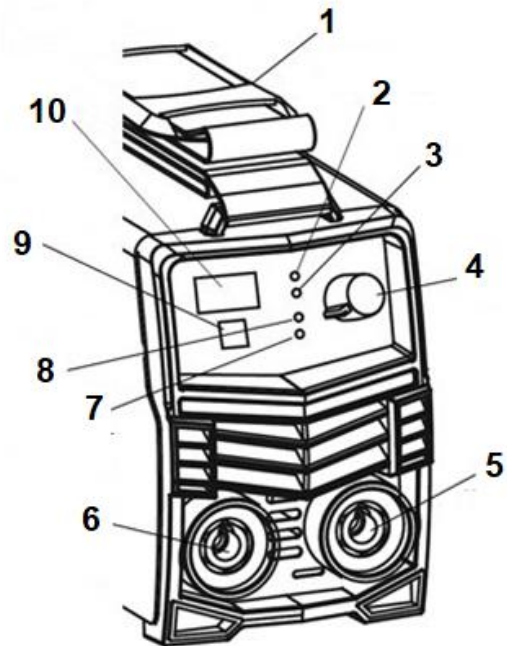
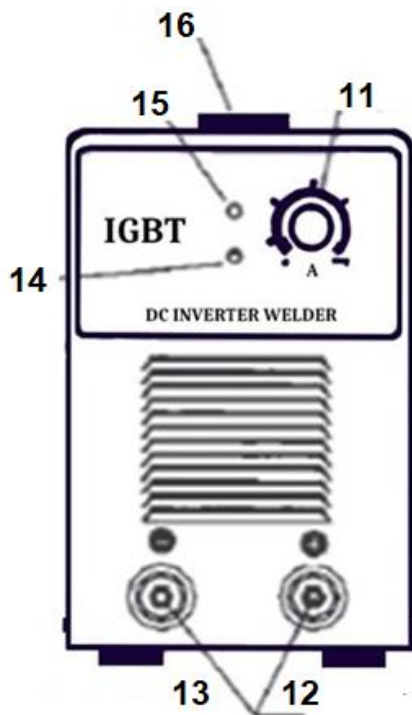
3. Špecifikácie

Model Parameter	IGBT-120	IGBT-140T TIG LIFT/VRD	IGBT-180V	IGBT- 200V, 200J	IGBT-315V
Vstupné napätie	1 x 230 V	1 x 230 V	1 x 230 V	1 x 230 V	1 x 230 V
Frekvencia	50/60 Hz	50/60 Hz	50/60 Hz	50/60 Hz	50/60 Hz
Menovitá spotreba energie	3.8 kVA	4.5 kVA	6.2 kVA	7.1 kVA	11.5 kVA
Elektrický potenciál	$\cos\phi$ 0.93	$\cos\phi$ 0.93	$\cos\phi$ 0.93	$\cos\phi$ 0.93	$\cos\phi$ 0.93
Výstupné napätie bez zaťaženia	60 V	60 V	60 V	60 V	60 V
Rozsah prúdu	20-120	20-140	20-180 A	20-200 A	20-315 A
Pracovný cyklus	60%	60%	60%	60%	60%
Odporúčané elektródy	1,6-3,2 mm	1,6-3,2 mm	2.5-4.0 mm	2.5-4.0 mm	2.5-5.0 mm
Trieda izolácie	H	H	H	H	H
Úroveň bezpečnosti	IP21S	IP21S	IP21S	IP21S	IP21S

Elektrická schéma

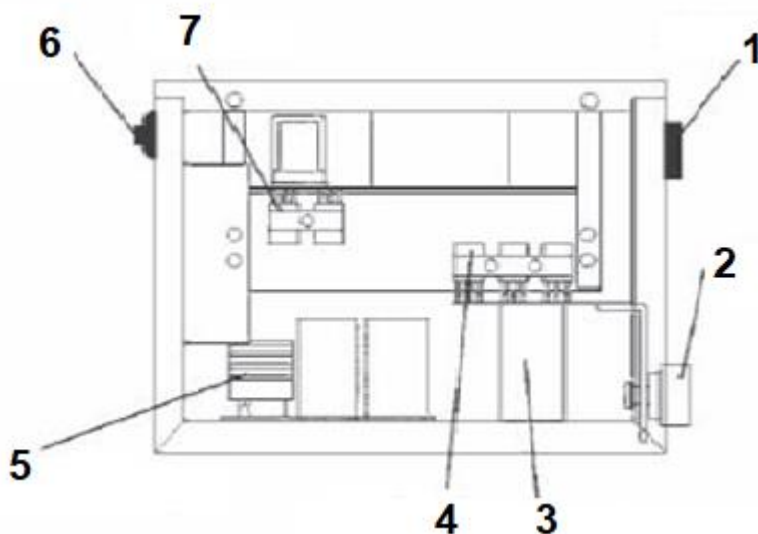


Usporiadanie ovládacích prvkov a ukazovateľov



- | | |
|----------------------------------|---|
| 1. Rukoväť na prenášanie | 9. Prepínač medzi funkciami MMA a TIG LIFT |
| 2. Aktivácia funkcie VRD | 10. Zobrazenie nastavenej aktuálnej hodnoty |
| 3. Indikátor tepelnej ochrany | 11. Regulácia prúdu |
| 4. Regulácia zváracieho prúdu | 12. Držiak elektród |
| 5. Konektor zváracieho kábla | 13. Uzemňovací kábel |
| 6. Konektor pre uzemňovací kábel | 14. Napájanie |
| 7. Indikátor zvárania TIG LIFT | 15. Tepelná ochrana |
| 8. Indikátor zvárania MMA | 16. Rukoväť |

Poznámka: Niektoré tlačidlá a kontrolky sú voliteľné, a nie sú na všetkých modeloch!



- | |
|-------------------------|
| 1. Regulátor prúdu |
| 2. Výstupná zásuvka |
| 3. Hlavný transformátor |
| 4. Usmerňovač |
| 5. Silikónový mostík |
| 6. Vstupný vodič |
| 7. IGBT |

4. Prevádzka zväracieho stroja

Pred začatím práce sa uistite, či nie je zvärací stroj poškodený. Skontrolujte stav napájacích a zväracích káblov, či nie sú poškodené. Je zakázané pracovať s poškodenou zväračkou a / alebo poškodenými káblami. Skontrolujte stav konektorov zväracieho kábla a čistotu a stav uzemňovacej svorky.

Výstraha! Poškodené káble musia byť vymenené za nové. Oprava káblov je zakázaná. Ak chcete vymeniť napájací kábel, obráťte sa na servisné stredisko výrobcu.

Zväračka môže byť napájaná z elektrickej siete menovitým napätím a frekvenciou uvedenou v tabuľke s technickými údajmi a na typovom štítku prístroja.

Je tiež možné použiť generátory energie, ale uistite sa, že prúdová kapacita generátora je rovnaká alebo väčšia ako maximálny prúd napájania uvedený na štítku zväracieho stroja. V opačnom prípade nebude možné dosiahnuť menovitý výkon zväracieho stroja alebo nebude možné pracovať vôbec. Výstraha! Ak sa na napájanie zväracieho stroja používa generátor, uistite sa, že bol uzemnený prostredníctvom správne nainštalovaného zariadenia.

Je potrebné sa vyhnúť spojeniu s dlhými káblami. Ak sa používajú predlžovacie káble, musia mať kapacitu minimálne rovnakú ako napájací kábel zväracieho stroja.

Založením vhodnej siete napájania by mal byť poverený kvalifikovaný elektrikár. Napájacia sieť by mala byť navrhnutá v súlade s normami EN 60204-1 alebo s normami platnými v danej krajine.

Výstraha! Pred pripojením zástrčky do zásuvky sa uistite, či je zvärací spínač v polohe „vypnuté“ a či nie sú zväracie káble skratované.

Ak zariadenie nefunguje normálne, okamžite prestaňte pracovať a skontrolujte príčinu problému.

Ak sa vysokonapäťové zväranie vykonáva dlhší čas a prekročí pracovný cyklus, rozsvieti sa kontrolka preťaženia, stroj prestane pracovať. Počkajte na ochladenie teploty.

Oblúkové zváranie obalenou elektródou MMA

Zapojte kábllovú zástrčku do zásuvky a potom ju otočte v smere hodinových ručičiek až na doraz. Dbajte na to, aby zástrčka sama nevykĺzla zo zásuvky. Pripojte držiak elektródy ku kladnej polarite a zemnú svorku k zápornej polarite. Táto metóda sa bežne používa na zváranie elektródami na väčšine materiálov, ako je nízkouhlíková oceľ a nízkolegovaná oceľ.

Pripojte pružinovú svorku prívodu obrobku k kovovej časti obrobku. Očistite kontaktnú plochu od oleja, farieb alebo iných nečistôt, ktoré môžu zhoršiť prúdenie.

Vložte elektródu do držiaka. Vložte odizolovaný koniec elektródy do svorky. Elektróda musí byť pripevnená vo svorke tak, aby sa s ňou počas prevádzky nemuselo hýbať. V jednej čeľusti držiaka sú výrezy, ktoré umožňujú upevnenie elektródy v držiaku. Typ elektródy by sa mal zvoliť v závislosti od typu materiálov, ktoré sa majú zvärať. Uistite sa, že uzemňovacia svorka a elektróda sú navzájom izolované. Nie sú v kontakte a elektróda alebo jej svorka nie sú v kontakte s obrobkom.

Pripojte zástrčku napájacieho kábla do elektrickej zásuvky. Prepnite prepínač do polohy „zapnuté“. Ventilátor by sa mal spustiť a na displeji sa zobrazí hodnota zváracieho prúdu (verzia s displejom).

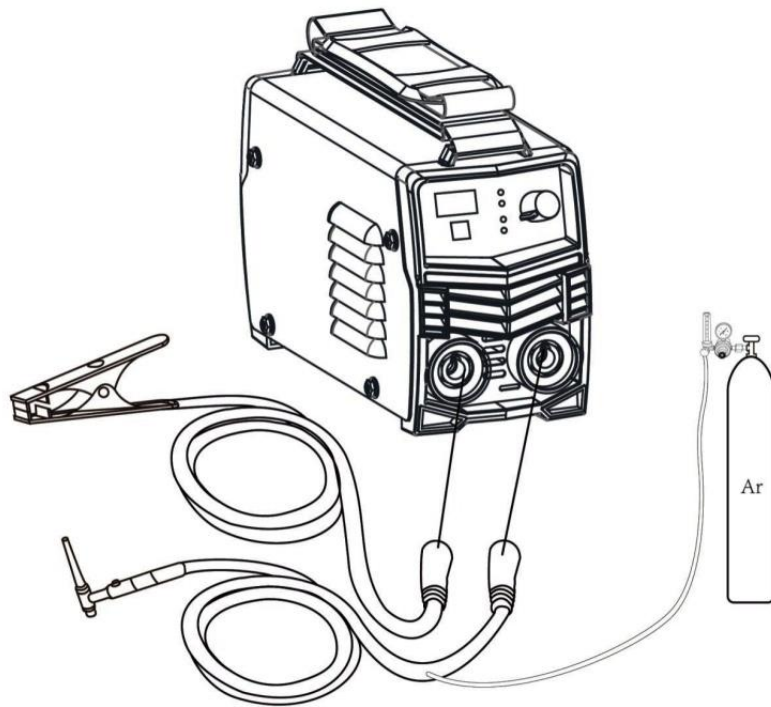
Nastavte správny zvárací prúd pre typ a hrúbku zváraných materiálov.

Zakryte si tvár zváracou maskou a začnite zvärať. Pre ľahšie zapálenie elektrického oblúka posuňte elektródu smerom k bodu, kde sa začne zváranie. Keď je elektróda v kontakte s obrobkom, mierne ju nadvihnite a nakloňte a udržujte elektrický oblúk konštantnej dĺžky.

Práca s metódou TIG lift

TIG zváranie je založené na generovaní elektrického oblúka s nekonzumovateľnou volfrámovou elektródou. Tento proces prebieha v inertnom plyne (argón, hélium alebo zmes týchto plynov).

Prúdová svorka rukoväte by mala byť pripojená k zásuvke so zápornou polaritou, zemná svorka k kladnej polarite a plynová hadica priamo cez reduktor k valcu. Horák má ventil, pomocou ktorého manuálne uvoľňujeme plyn odskrutkovaním alebo vypnutím. Kladný pól zdroja pripojte k obrobku drôtom so svorkou. Otvorte ventil argónovej fľaše a upravte objem prietokomeru tak, aby vyhovoval zväraniu. Prepínač metódy zvárania musí byť v polohe TIG. Pripojte zástrčku zariadenia do sieťovej zásuvky 230V 50Hz.



Zapnite vypínač na zadnom paneli, digitálny merač zobrazí nastavenú hodnotu prúdu a ventilátor sa začne otáčať. Nastavte správny zvárací prúd a uistite sa, že zvárací prúd je vhodný pre hrúbku obrobku a požiadavky procesu.

Oblúk sa zapáli trením elektródy o zváraný materiál a jeho zdvihnutím.

Argón by mal po ukončení zvárania vytekať niekoľko sekúnd, aby sa zabránilo ochladeniu oblasti zvárania. Preto by horák mal byť ponechaný na mieste zvaru ešte istý čas pred zhasnutím oblúka.

Počas práce je potrebné dodržiavať zvolený pracovný cyklus. Zvárač môže zvärať maximálnym prúdom 60% z 10-minútového obdobia a zvyšných 40% by sa malo minúť na chladenie zváracích systémov. Nedodržanie pracovného cyklu aktivuje systém ochrany proti prehriatiu. Potom sa rozsvieti signálna žiarovka a zváranie nebude možné, kým zváracie systémy nevychladnú.

Dajte pozor, aby na zvárací prístroj nelietali iskry, kryt nechráni vnútorné systémy pred postriekaním.

Časté preťažovanie zväračky môže viesť k jej rýchlejšiemu opotrebeniu alebo dokonca k poškodeniu.

5. Údržba zariadenia

VÝSTRAHA! Pred vykonaním akýchkoľvek úprav alebo údržby vyťahnite zástrčku zo zásuvky. Po ukončení práce by sa mal skontrolovať technický stav zariadenia vizuálnou kontrolou a posúdením: karosérie, elektrického kábla so zástrčkou, činnosti elektrického spínača, prúdenia vzduchu z ventilačných štrbín, hladiny hluku, spustenia a rovnomernosti práce. Akékoľvek nezrovnalosti zistené pri kontrole alebo počas prevádzky sú signálom na opravu v servisnom mieste. Po ukončení práce by sa malo opláštenie, ventilačné otvory, spínače, prídavná rukoväť a kryty vyčistiť napríklad prúdom vzduchu (s tlakom nepresahujúcim 0,3 MPa), kefou alebo suchou handričkou bez použitia chemikálií a čistiacich kvapalín. Odstráňte kryt a pomocou čistého, suchého vzduchu s nízkym tlakom vyfukujte prach a nečistoty zo vzduchových priechodov a vnútorných častí. Náradie a rukoväť očistite suchou a čistou handričkou. Skontrolujte stupeň opotrebenia svoriek uzemnenia a elektród, ako aj pripojovacích zástrčiek zväzacieho kábla. V prípade nadmerného opotrebenia, napríklad keď nie je možné elektródu uchopiť, vymeňte ju za novú. Používanie iných káblov ako originálnych náhradných dielov je zakázané.